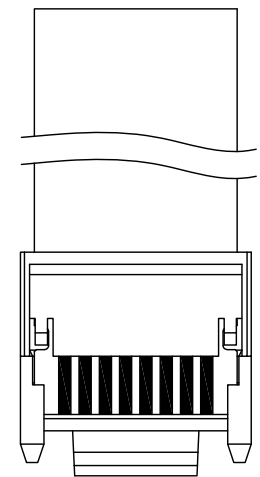
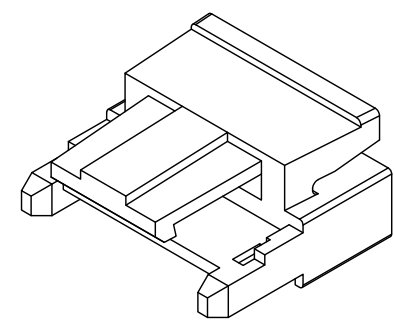
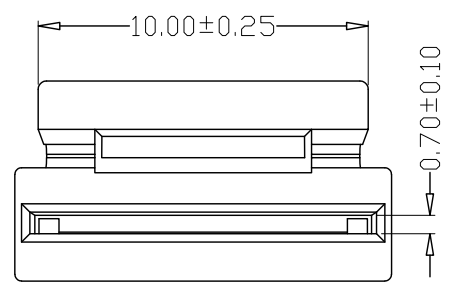
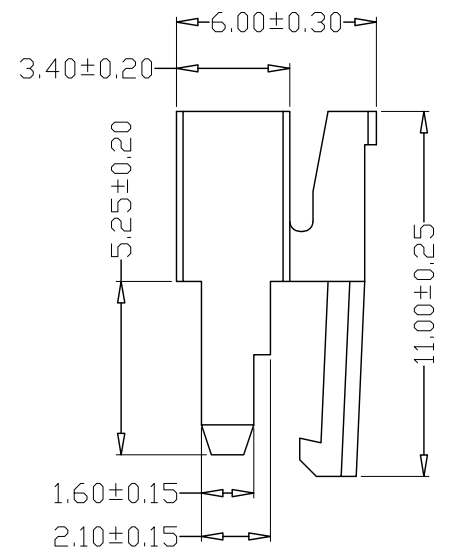
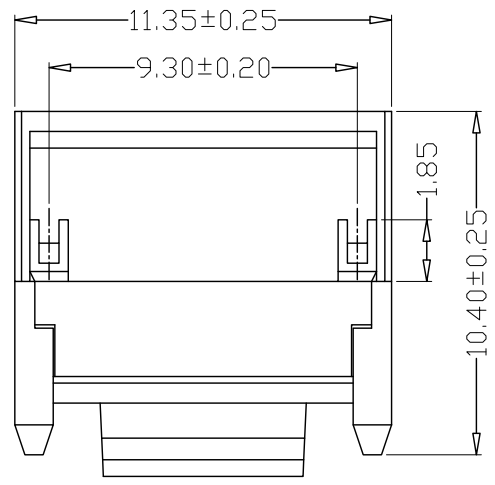


版本 REV.	日期 DATE	ECN NO.	变更内容 DESCRIPTION	制图 DRAWN

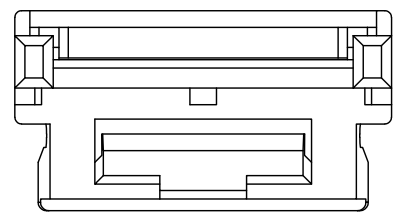


The FPC cable into the schematic diagram



SPECIFICATIONS

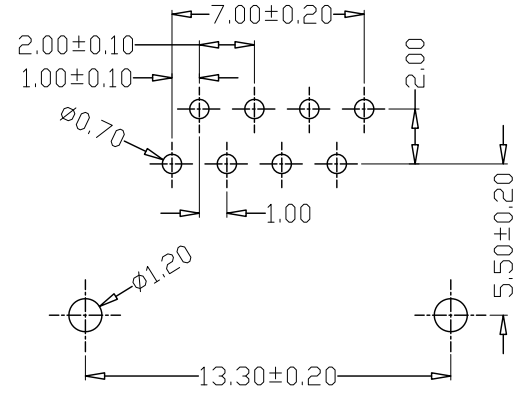
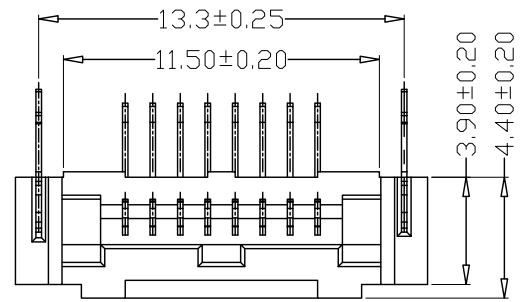
- Current Rating: 1A AC, DC
- Voltage Rating: 150V AC, DC
- Temperatuer Range: -25°C ~ +85°C
- Contact Resistance: 30mΩ Max
- Insulation Resistance: 500MΩ Min
- Withstanding Voltang: 500V AC/minute
- Material: Wafer PA66, White UL94V-0



GENEERL TOLERANCE		制图 DRAWING	张迎春 2022、08、20	料号 PART NO.	A10009-8Y	版本 REV.	A
X.X±0.25	X.*±2'	审核 CHECK	钱岳生 2022、08、21	品名 TITLE	UJU/CF1003(3槽)孔座	页次 SHEET	1/1
X.XXX±0.10		核准 APPROVAL	张名 2022、08、22	客户料号 CUTM. NO.			
X.XX±0.20		单位 UNITS	MM	比例 SCALE	1:1		

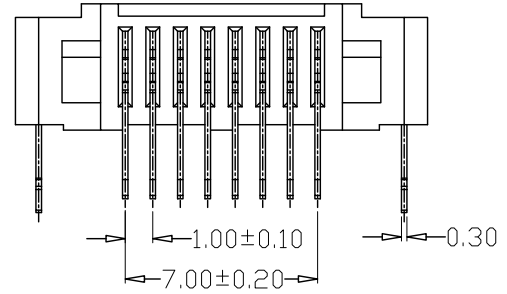
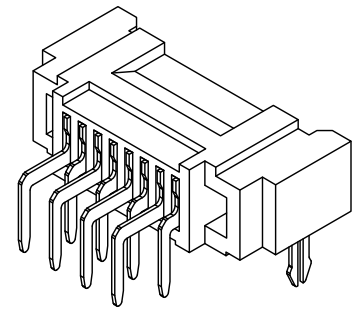
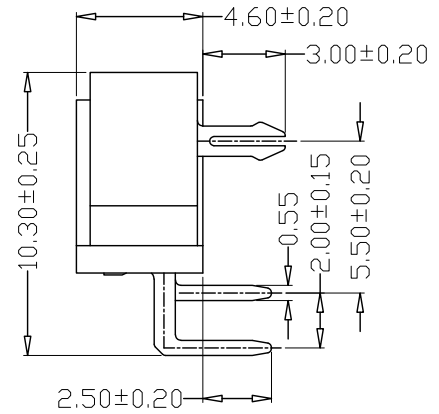
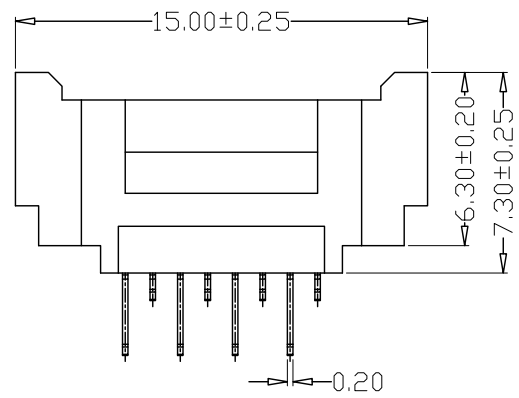
乐清市宏一电子有限公司
YueQing HongYi Electronics Co., Ltd

版本 REV.	日期 DATE	ECN NO.	变更内容 DESCRIPTION	制图 DRAWN



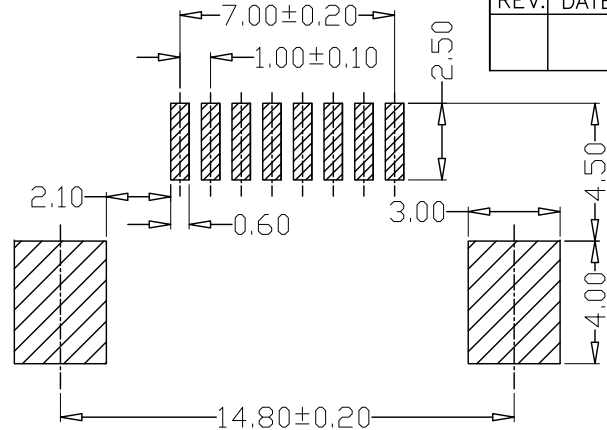
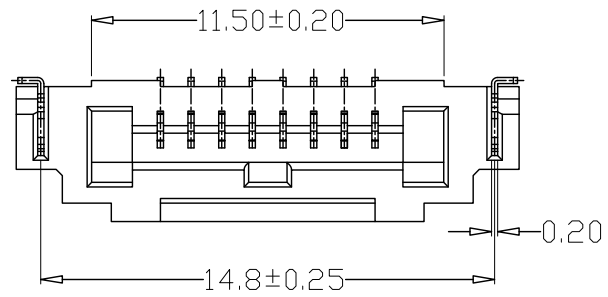
PCB LAYOUT

- SPECIFICATIONS
- 1、Current Rating: 1A AC, DC
 - 2、Voltage Rating: 150V AC, DC
 - 3、Temperatuer Range: $-25^{\circ}\text{C} \sim +85^{\circ}\text{C}$
 - 4、Contact Resistance: $30\text{m}\Omega$ Max
 - 5、Insulation Resistance: $500\text{M}\Omega$ Min
 - 6、Withstanding Voltang: 500V AC/minute
 - 7、Material: Wafer LCP, Beige UL94V-0
PIN Phosphoric bronze Tin-plated
Solder tad Phosphoric bronze Tin-plated

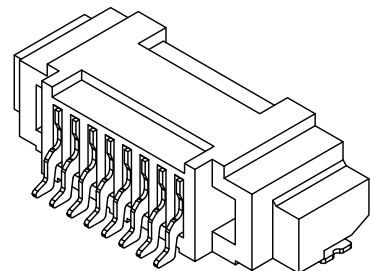
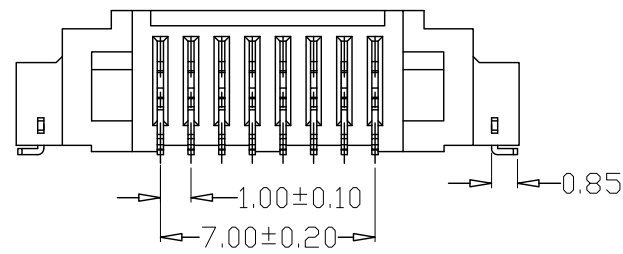
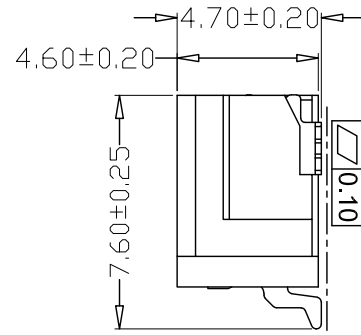
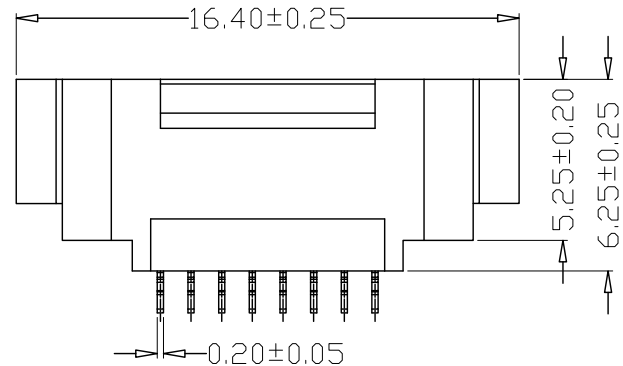


GENERAL TOLERANCE		制图	张迎春	料号	A10009-8AW	版本	A
X.X±0.25	X.*±2'	DRAWING	2022、08、20	PART NO.		REV.	
X.XXX±0.10		审核	钱岳生	品名	UJU/CF1003(3槽)弯针	页次	1/1
X.XX±0.20		CHECK	2022、08、21	TITLE	WAFER DIP TYPE	SHEET	
		核准	张名	客户料号			
		APPROVAL	2022、08、22	CUTM. NO.			
		单位	MM	比例	1:1	乐清市宏一电子有限公司 YueQing HongYi Electronics Co., Ltd	
		UNITS		SCALE			

版本 REV.	日期 DATE	ECN NO.	变更内容 DESCRIPTION	制图 DRAWN



PCB LAYOUT



SPECIFICATIONS

- 1、Current Rating: 1A AC, DC
- 2、Voltage Rating: 150V AC, DC
- 3、Temperatuer Range: -25°C~+85°C
- 4、Contact Resistance: 30mΩ Max
- 5、Insulation Resistance: 500MΩ Min
- 6、Withstanding Voltang: 500V AC/minute
- 7、Material: Wafer LCP, Beige UL94V-0
PIN Phosphoric bronze Tin-plated
Solder tad Phosphoric bronze Tin-plated

GENERAL TOLERANCE		制图	张迎春	料号	A10009-8AWB	版本	A
X.X±0.25	X'±2'	DRAWING	2022、08、20	PART NO.		REV.	
X.XXX±0.10		审核	钱岳生	品名	UJU/CF1003卧贴(3槽)	页次	1/1
X.XX±0.20		CHECK	2022、08、21	TITLE	WAFER SMT TYPE	SHEET	
		核准	张名	客户料号			
		APPROVAL	2022、08、22	CUTM. NO.			
		单位	MM	比例	1:1	乐清市宏一电子有限公司 Yueqing HongYi Electronics Co., Ltd	